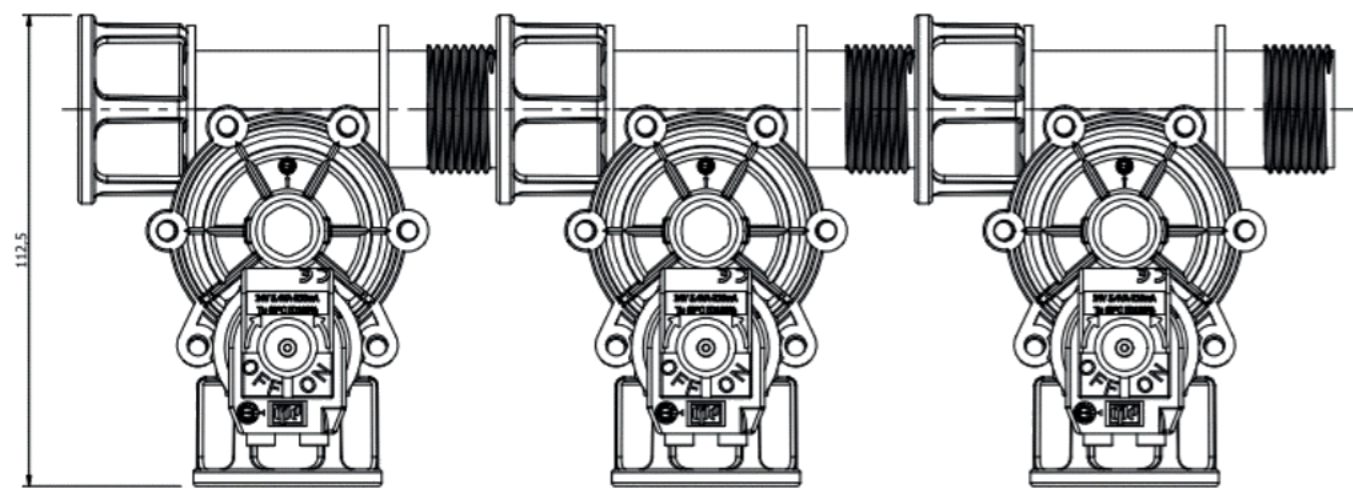
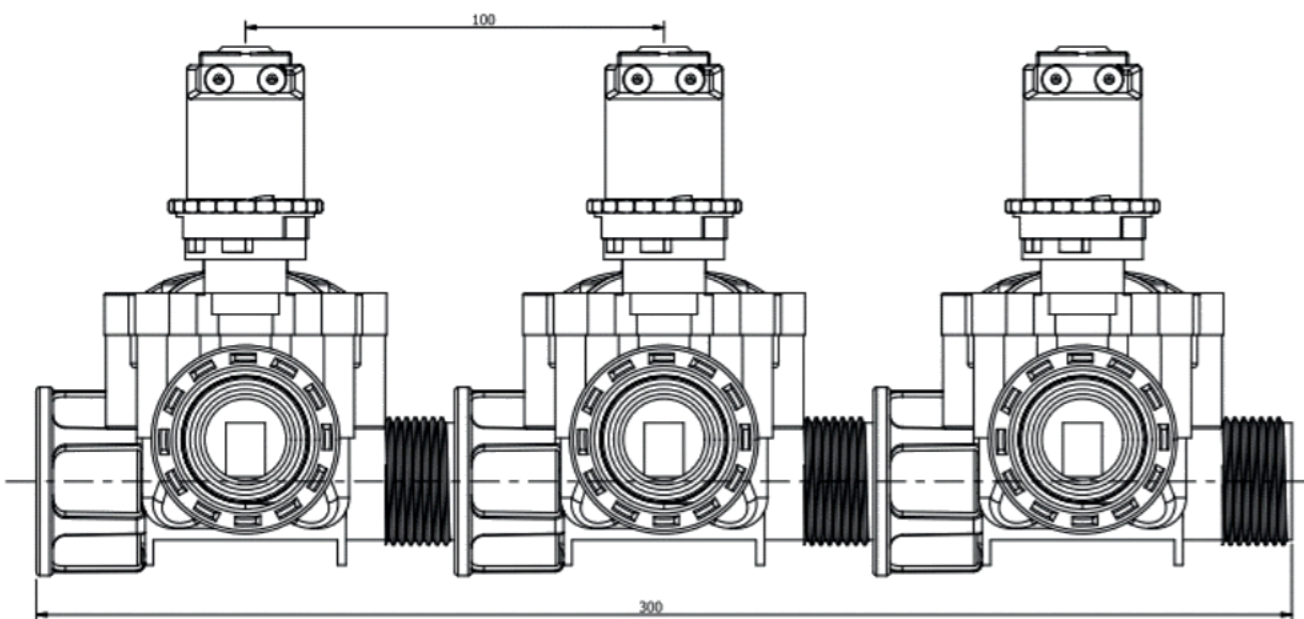


Caratteristiche tecniche

- Corpo valvola polyammide - 30% fibra vetro
- Membrana NBR (Buna-N)
- 2 Ghiere swivel 1" in polipropilene
- Con regolatore di flusso
- Pressione di esercizio 0,5 - 10 bar
- Temperatura fluido max 60°C
- Installazione in qualsiasi posizione
- Apertura manuale rotazione 45° del solenoide
- Solenoide a tenuta stagna IP 67
- Assorbimento spunto/regime 330-210 mA
- Nucleo in acciaio inox
- Approvazione WRAS



Dimensioni

Attacco	Altezza	Lunghezza	Larghezza
-	mm	mm	mm
	126,35	112,5	100

Diagramma perdite di carico in bar

Portata l/m	Attacco 1"
25	0,17
40	0,34
60	0,5
70	0,67
85	0,84
95	1

