

SETTORI DI APPLICAZIONE

RESIDENZIALE, AGRICOLTURA, INDUSTRIA

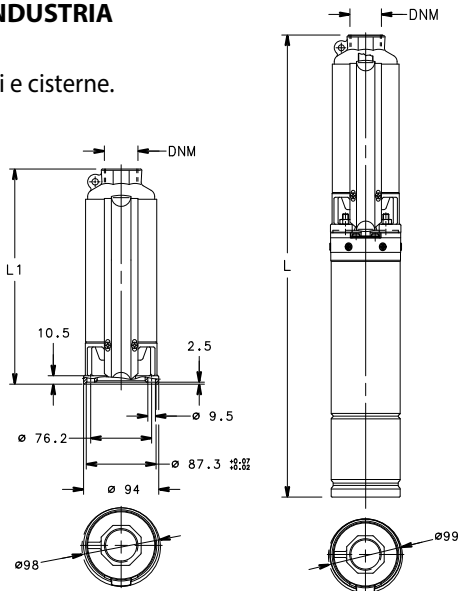
IMPIEGHI

- Approvvigionamento idrico da pozzi e cisterne.
- Irrigazione a pioggia.
- Pressurizzazione.
- Antincendio.

DATI CARATTERISTICI

POMPA

- Portate :
fino a 21 m³/h a 2900 min⁻¹.
- Prevalenze :
fino a 340 m a 2900 min⁻¹.
- Diametro d'ingombro massimo dell'elettropompa (incluso il copricavo): 99 mm.
- Massima profondità di immersione:
150 m (con 4OS).



CARATTERISTICHE DI FUNZIONAMENTO A 50 Hz

POMPA TIPO	NUMERO STADI	POTENZA MOTORE		MEI ⁽¹⁾ ≥	Q = PORTATA						
		kW	HP		V/min	0	30	40	60	80	90
					m ³ /h	0	1,8	2,4	3,6	4,8	5,4
					H = PREVALENZA TOTALE IN METRI COLONNA D'ACQUA						
4GS07	9	0,75	1	0,4	60	54	51	42	28	19	
4GS11	14	1,1	1,5	0,4	94	84	80	66	44	30	
4GS15	19	1,5	2	0,4	127	114	108	89	60	40	

ELETTRO POMPA TIPO *	NUMERO STADI	DNM	DIMENSIONI (mm)		PESO POMPA kg	PESO ELETTRO POMPA kg
			L1	L		
4GS07M-4OS	9	Rp 1 1/4	352	730	3,5	12,8
4GS11M-4OS	14	Rp 1 1/4	460	873	4,6	15,8
4GS15M-4OS	19	Rp 1 1/4	568	1016	5,7	18,5