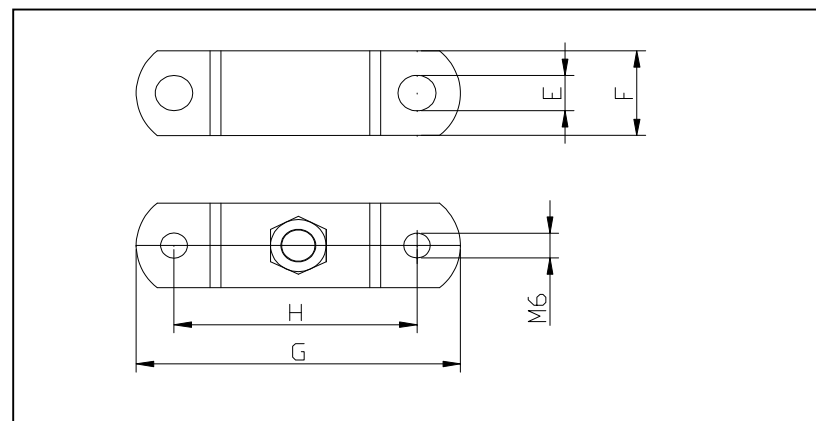
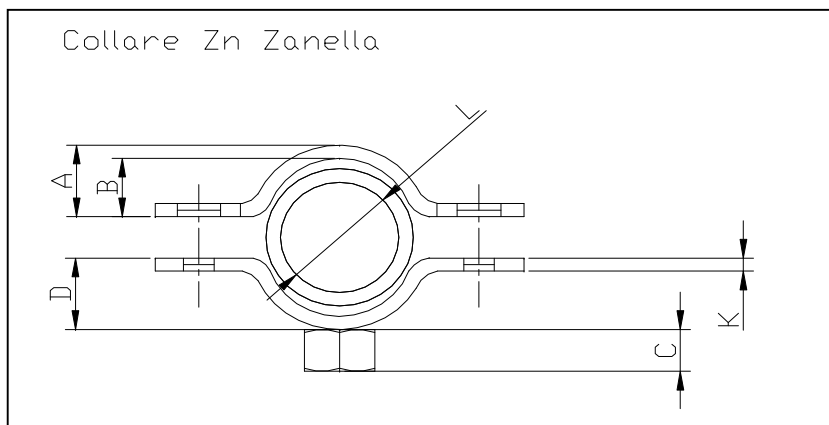


Scheda Tecnica Collari Zanella



L	Ø min-Ø MAX	A	B	C	D	E	F	G	H	K	FT daN	FV daN
3/8	16÷19	8,30	5,90	7,90	8,30	7,90	19,00	53,10	36,70	2,40	125	200
1/2	20÷24	12,20	9,80	7,90	12,20	7,90	19,00	58,50	39,50	2,40	125	200
3/4	25÷30	16,00	13,60	7,90	16,00	7,90	19,00	64,25	45,80	2,40	125	200
1	32÷36	18,35	16,05	7,90	18,35	7,90	19,00	71,00	52,70	2,40	125	200
1¼	38÷44	23,00	20,60	7,90	23,00	7,90	19,00	79,50	61,00	2,40	125	200
1½	46÷50	25,55	23,15	7,90	25,55	7,90	19,00	85,65	67,80	2,40	125	200
2	58÷62	31,15	28,75	7,90	31,15	7,90	19,00	99,30	81,10	2,40	125	200
2½	74÷80	39,25	36,85	7,90	39,25	7,90	19,00	131,3	111,50	2,40	125	200
3	84÷89	44,65	42,25	7,90	44,65	7,90	19,00	140,5	121,00	2,40	125	200
4	112÷118	57,5	55,1	7,90	57,5	7,90	19,00	168,6	148,85	2,40	125	200
2 ½"	74÷80	39,25	36,85	11	39,25	7,90	29,00	131,3	111,50	2,40	200	500
3"	84÷89	44,4	42	11	44,4	7,90	29,00	140	120,08	2,40	200	500
4"	112÷118	57,9	55,5	11	57,9	7,9	29,00	167	183,30	2,40	200	500
5"	134÷138	67,3	64,9	11	67,3	7,9	29,00	195	173,39	2,40	200	500
6"	164÷172	84,8	82,4	11	84,8	7,9	29,00	221	203,80	2,40	200	500

Materiale Utilizzato

Acciaio Decapato DD11 Spigolo Vivo (No bordo tondo) Misura 20x2,4 (+/- 5%) Durezza Max P 13

Acciaio Decapato DD11 Spigolo Vivo (No bordo tondo) Misura 29x2,4 (+/- 5%) Durezza Max P 13

Prove di resistenza

Trazione al Taglio Dado M8: carico di rottura 1350 Dan

Trazione allo Strappo Dado M8: carico di rottura 720 Dan

Trazione al taglio Dado M10: carico di rottura 2400 dan

Trazione a strappo Dado M10: carico di rottura 1600 dan

Torsione del dado (4 Bugne)

Resistenza media 8 Nm attacco M8

Resistenza media 12 Dan attacco M10

Trattamento

Zincatura Elettrolitica a freddo , spessore medio 8 µm!

Dado Saldato Uni 5587

	M8	M10
A:	7,80	11,00
B:	14,60	19,90
C:	12,85	16,95

