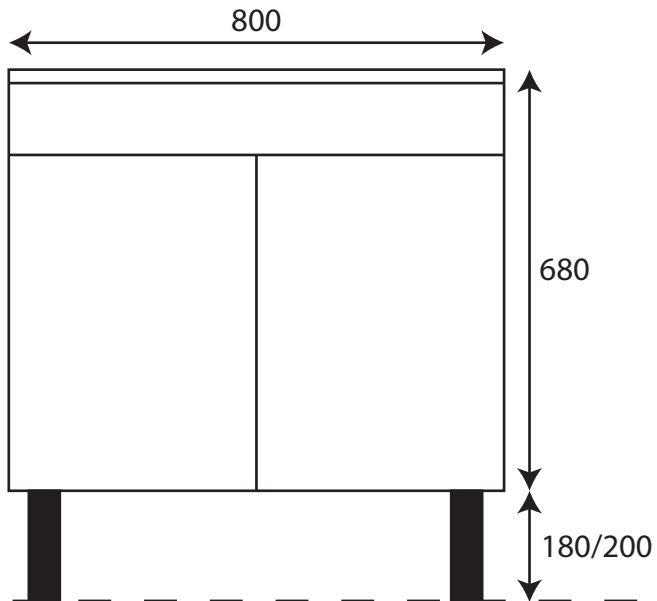


Sezione Frontale



Sezione Laterale

