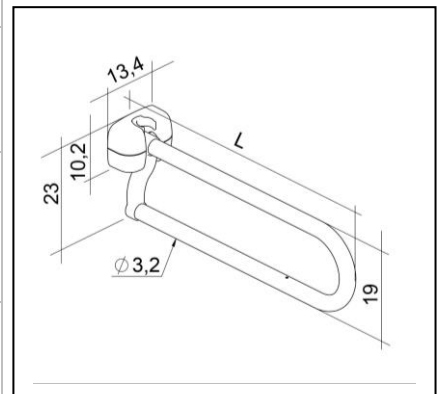


SCHEDA TECNICA	TECHNICAL FILE
<b>GAMMA DI PRODOTTO:</b> Corrimano, barre di sostegno ed accessori	<b>PRODUCT RANGE:</b> Grab bars, toilet supports and accessories
<b>DESCRIZIONE:</b> Corrimano ribaltabile in acciaio laccato	<b>DESCRIPTION:</b> Powder coated steel folding bar
<b>CARATTERISTICHE DEL PRODOTTO:</b> Corrimano ribaltabile 60 cm in acciaio laccato bianco, completo di clip di aggancio di sicurezza.	<b>PRODUCT FEATURES:</b> White powder coated steel 60 cm folding bar, complete with locking system.
<b>MATERIALI:</b> Acciaio	<b>MATERIALS:</b> Steel
<b>FINITURA:</b> Laccatura	<b>FINISH:</b> Powder coated
<b>PRESTAZIONI MECCANICHE:</b> Portata massima: 125 kg - 275 lb	<b>MECHANICAL PERFORMANCE:</b> Max user weight: 125 kg - 275 lb
<b>CERTIFICAZIONI:</b> Dichiarazione di conformità al regolamento europeo 2017/745.	<b>CERTIFICATIONS:</b> CE Declaration of conformity of the European Regulation for Medical Device 2017/745.
<b>NORME APPLICABILI:</b> EN ISO 14971:2019, EN ISO 12182:2012, EN 1041:2008 + A1:2013 1041, EN ISO 14001:2015, EN ISO 13485:2016	<b>APPLICABLE NORMS:</b> EN ISO 14971:2019, EN ISO 12182:2012, EN 1041:2008 + A1:2013 1041, EN ISO 14001:2015, EN ISO 13485:2016
<b>MANTENIMENTO:</b> Controllare periodicamente il corretto fissaggio. Effettuare un adeguata pulizia con acqua e sapone: non utilizzare prodotti abrasivi.	<b>MAINTENANCE:</b> Periodically check that fittings are conform to initial mounting. Clean with water and non-aggressive detergent. Do not use abrasive or corrosive products.

**CODICE /CODE**

EH-NWA-60-PCX L 60 cm

**DIMENSIONI /DIMENSIONS****PESO E PACKAGING DEL PRODOTTO /PRODUCT WEIGHT AND PACKAGING**

CODICE /CODE	PESO /WEIGHT	PACKAGING
EH-NWA-60-PCX	N/A	820x206x105 mm

I dati riportati non possono essere ritenuti vincolanti. K design S.r.l. si riserva il diritto di apportare modifiche tecniche ed estetiche senza preavviso.

The above data cannot be binding. K design S.r.l. reserves the right to make technical or esthetic modifications without notice at any time.

**K design s.r.l.**

Sede Legale, Amministrativa ed Operativa: Via Vincinella, Loc. Ghiarettolo - 19037 - S. Stefano di Magra (SP) - ITALY

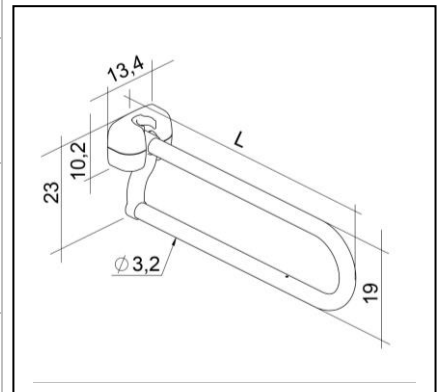
(t) +39 0187 1987200 - (f) +39 0187 1987229 - (e) info@kdesign-group.com

Cap. Soc. € 10.000,00 i.v. - Cod. Fisc. e P.IVA IT01315780112 - R.I. SP 01315780112 - REA: 118371

SCHEDA TECNICA	TECHNICAL FILE
<b>GAMMA DI PRODOTTO:</b> Corrimano, barre di sostegno ed accessori	<b>PRODUCT RANGE:</b> Grab bars, toilet supports and accessories
<b>DESCRIZIONE:</b> Corrimano ribaltabile in acciaio laccato	<b>DESCRIPTION:</b> Powder coated steel folding bar
<b>CARATTERISTICHE DEL PRODOTTO:</b> Corrimano ribaltabile 70 cm in acciaio laccato bianco, completo di clip di aggancio di sicurezza.	<b>PRODUCT FEATURES:</b> White powder coated steel 70 cm folding bar, complete with locking system.
<b>MATERIALI:</b> Acciaio	<b>MATERIALS:</b> Steel
<b>FINITURA:</b> Laccatura	<b>FINISH:</b> Powder coated
<b>PRESTAZIONI MECCANICHE:</b> Portata massima: 125 kg - 275 lb	<b>MECHANICAL PERFORMANCE:</b> Max user weight: 125 kg - 275 lb
<b>CERTIFICAZIONI:</b> Dichiarazione di conformità al regolamento europeo 2017/745.	<b>CERTIFICATIONS:</b> CE Declaration of conformity of the European Regulation for Medical Device 2017/745.
<b>NORME APPLICABILI:</b> EN ISO 14971:2019, EN ISO 12182:2012, EN 1041:2008 + A1:2013 1041, EN ISO 14001:2015, EN ISO 13485:2016	<b>APPLICABLE NORMS:</b> EN ISO 14971:2019, EN ISO 12182:2012, EN 1041:2008 + A1:2013 1041, EN ISO 14001:2015, EN ISO 13485:2016
<b>MANTENIMENTO:</b> Controllare periodicamente il corretto fissaggio. Effettuare un adeguata pulizia con acqua e sapone: non utilizzare prodotti abrasivi.	<b>MAINTENANCE:</b> Periodically check that fittings are conform to initial mounting. Clean with water and non-aggressive detergent. Do not use abrasive or corrosive products.

**CODICE /CODE**

EH-NWA-70-PCX L 70 cm

**DIMENSIONI /DIMENSIONS****PESO E PACKAGING DEL PRODOTTO /PRODUCT WEIGHT AND PACKAGING**

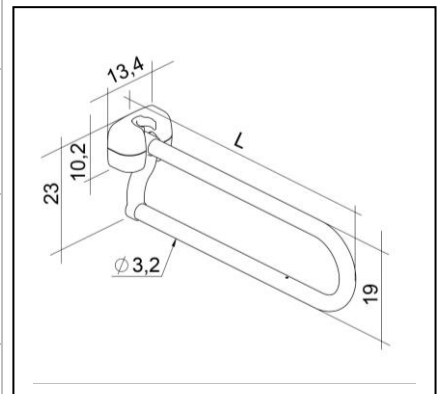
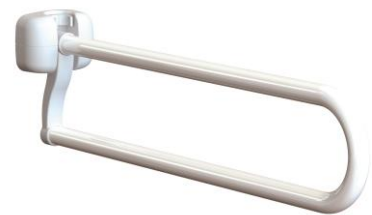
CODICE /CODE	PESO /WEIGHT	PACKAGING
EH-NWA-70-PCX	N/A	820x206x105 mm

I dati riportati non possono essere ritenuti vincolanti. K design S.r.l. si riserva il diritto di apportare modifiche tecniche ed estetiche senza preavviso.  
The above data cannot be binding. K design S.r.l. reserves the right to make technical or esthetic modifications without notice at any time.

SCHEDA TECNICA	TECHNICAL FILE
<b>GAMMA DI PRODOTTO:</b> Corrimano, barre di sostegno ed accessori	<b>PRODUCT RANGE:</b> Grab bars, toilet supports and accessories
<b>DESCRIZIONE:</b> Corrimano ribaltabile in acciaio laccato	<b>DESCRIPTION:</b> Powder coated steel folding bar
<b>CARATTERISTICHE DEL PRODOTTO:</b> Corrimano ribaltabile 80 cm in acciaio laccato bianco, completo di clip di aggancio di sicurezza.	<b>PRODUCT FEATURES:</b> White powder coated steel 80 cm folding bar, complete with locking system.
<b>MATERIALI:</b> Acciaio	<b>MATERIALS:</b> Steel
<b>FINITURA:</b> Laccatura	<b>FINISH:</b> Powder coated
<b>PRESTAZIONI MECCANICHE:</b> Portata massima: 125 kg - 275 lb	<b>MECHANICAL PERFORMANCE:</b> Max user weight: 125 kg - 275 lb
<b>CERTIFICAZIONI:</b> Dichiarazione di conformità al regolamento europeo 2017/745.	<b>CERTIFICATIONS:</b> CE Declaration of conformity of the European Regulation for Medical Device 2017/745.
<b>NORME APPLICABILI:</b> EN ISO 14971:2019, EN ISO 12182:2012, EN 1041:2008 + A1:2013 1041, EN ISO 14001:2015, EN ISO 13485:2016	<b>APPLICABLE NORMS:</b> EN ISO 14971:2019, EN ISO 12182:2012, EN 1041:2008 + A1:2013 1041, EN ISO 14001:2015, EN ISO 13485:2016
<b>MANTENIMENTO:</b> Controllare periodicamente il corretto fissaggio. Effettuare un adeguata pulizia con acqua e sapone: non utilizzare prodotti abrasivi.	<b>MAINTENANCE:</b> Periodically check that fittings are conform to initial mounting. Clean with water and non-aggressive detergent. Do not use abrasive or corrosive products.

**CODICE / CODE**

EH-NWA-80-PCX L 80 cm

**DIMENSIONI / DIMENSIONS****PESO E PACKAGING DEL PRODOTTO / PRODUCT WEIGHT AND PACKAGING**

CODICE / CODE	PESO / WEIGHT	PACKAGING
EH-NWA-80-PCX	N/A	820x206x105 mm

I dati riportati non possono essere ritenuti vincolanti. K design S.r.l. si riserva il diritto di apportare modifiche tecniche ed estetiche senza preavviso.  
The above data cannot be binding. K design S.r.l. reserves the right to make technical or esthetic modifications without notice at any time.

**K design s.r.l.**

Sede Legale, Amministrativa ed Operativa: Via Vincinella, Loc. Ghiarettolo - 19037 - S. Stefano di Magra (SP) - ITALY

(t) +39 0187 1987200 - (f) +39 0187 1987229 - (e) info@kdesign-group.com

Cap. Soc. € 10.000,00 i.v. - Cod. Fisc. e P.IVA IT01315780112 - R.I. SP 01315780112 - REA: 118371