

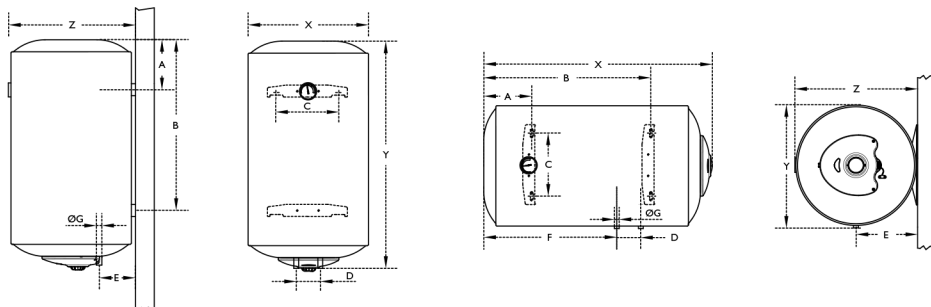


- Garanzia 2 anni
- Diversi modelli con capacità da 50 fino a 150 litri
- Versioni: **V**-verticale, **H**-orizzontale, **MT Dx**-misto termo attacchi destri, **MT Sx**-misto termo attacchi sinistri

DOTAZIONI:

- Resistenza elettrica estraibile in acciaio inox
- Controllo termostatico a sonda
- Anodo di magnesio a protezione del serbatoio
- Flangia a 5 bulloni per garantire robustezza e facilità di manutenzioni periodiche
- Indicatore livello temperatura e spia on/off
- Valvola di sicurezza tarata a 8 bar
- Regolazione manuale della temperatura interna (mod. verticali)

DIMENSIONI	50VE	50HO	80VE	80HO	100VE
X mm	440	565	440	770	440
Y mm	545	440	750	440	970
Z mm	460	460	460	460	460
A mm	200	200	180	180	180
B mm	-	360	-	550	-
C mm	265	265	265	265	265
D mm	100	100	100	100	100
E mm	130	230	130	230	130
F mm	-	-	-	-	-
G pollici	1/2"	1/2"	1/2"	1/2"	1/2"



MODELLO		50VE	80VE	100VE
Profilo di carico		M	L	L
Classe ERP		C	C	C
Capacità serbatoio	l	48,5	78	100
Potenza elettrica	W	1200	1200	1500
Tempo di riscaldamento	20°÷55°C	2h-3min	3h-7min	3h-5min
Altezza totale	mm	545	750	970
Diametro max	mm	440	440	440
Peso a vuoto	kg	19	24	28
CODICE		E00022DI	E30022DI	E400B2DI

MODELLO		50HO Dx	50HO Sx	80HO Dx	80HO Sx
Profilo di carico		M	M	M	M
Classe ERP		C	C	C	C
Capacità serbatoio	l	48,5	48,5	78	78
Potenza elettrica	W	1200	1200	1200	1200
Tempo di riscaldamento	20°÷55°C	2h-3min	2h-3min	3h-7min	3h-7min
Altezza totale	mm	440	440	440	440
Diametro max	mm	565	565	770	770
Peso a vuoto	kg	19	19	24	24
CODICE		E01022DI	E02022DI	E31022DI	E32022DI