

# AQUA 1 BP



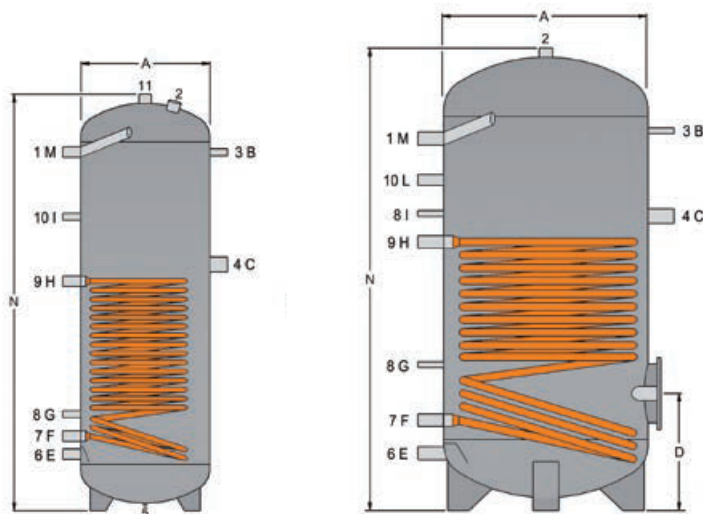
## > BOLLITORE PER PRODUZIONE ACQUA SANITARIA CON SCAMBIATORE FISSO

**GLASSTECH G** Bollitore a 1 serpentino in acciaio al carbonio, completo di protezione anodica, trattamento interno secondo normative DIN 4753-3 e UNI 10025. Isolamento: Poliuretano rigido iniettato 50 mm (mod. 170÷500), fibra poliestere 100 mm (mod. 800÷2000).

**POLITECH P** Bollitore a 1 serpentino in acciaio al carbonio, completo di protezione anodica, trattamento interno con resine termoindurenti. Isolamento: Fibra poliestere 100 mm (mod. 1500÷2000)

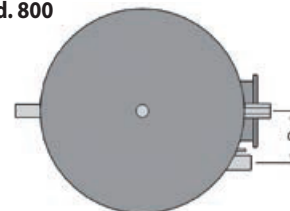
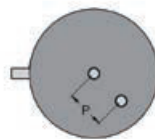
AQUA 1 BP	GLASSTECH GT					
	150	200	300	500	800	
Volume utile	l	160	196	273	475	738
Classificazione energetica		B	C	C	C	C
Dispersione termica	W	55	67	85	112	130
Bollitore isolamento poliuretano rigido iniettato 50 mm	ø mm	600	600	600	750	-
Bollitore isolamento fibra poliestere 100 mm	ø mm	-	-	-	-	990
Altezza totale con isolamento	mm	990	1215	1615	1705	1875
Altezza massima in raddrizzamento	mm	1170	1340	1735	1820	1925
Scambiatore	m <sup>2</sup>	0,5	0,7	1,2	1,8	2
Contenuto d'acqua del serpentino	l	3,1	5,6	7,9	11,4	12,6
Potenza assorbita	kW	14	19	29	43	50
Portata necessaria al serpentino	m <sup>3</sup> /h	0,6	0,8	1,2	1,8	2,2
Produzione acqua sanitaria 80/60°C-10/45°C (DIN 4708)	m <sup>3</sup> /h	0,3	0,5	0,7	1,1	1,2
Perdite di carico	mbar	5	6	10	14	60
Coefficiente di resa	NL	2	3	5	11	13
Flangia		180/120				
Peso a vuoto	kg	68	77	93	128	190
Pressione massima del sanitario	bar	10				
Pressione massima dello scambiatore	bar	10				
Temperatura massima di esercizio del bollitore	°C	95				

N°	TIPO DI ATTACCO CONNECTOR TYPE	mod. 150÷500	mod. 800-1000
1.	Mandata acqua calda Hot water inlet	1"	1" 1/4
2.	Anodo Anode	1" 1/4	1" 1/2
3.	Termometro - Sonda Thermometer - Feeler	1/2"	1/2"
4.	Resistenza elettrica Electric heater	1" 1/2	1" 1/2
5.	Attacco bancale (cieco) Blind connection for fasting	1/2"	—
6.	Entrata acqua fredda Cold water inlet	1"	1" 1/4
7.	Ritorno serpentino Water exchanger outlet	1"	1" 1/4
8.	Termostato Thermostat	1/2"	1/2"
9.	Mandata serpentino Water exchanger inlet	1"	1" 1/4
10.	Ricircolo Re-circulation	1/2"	1"
11.	Mandata acqua calda Domestic hot water outlet	1" 1/4	—



Mod. 150÷500

Mod. 800



MOD.	A	B	C	D	E	F	G	H	I	L	M	N	O	P
150	500	775	655	-	220	300	385	620	695	-	765	990	-	150
200	500	1005	810	-	220	290	375	750	835	-	975	1215	-	150
300	500	1390	955	-	220	290	375	890	1165	-	1390	1615	-	150
500	650	1425	960	-	265	345	440	880	1170	-	1415	1705	-	150
800	790	1500	980	470	240	365	565	905	1233	1400	1500	1810	200	-