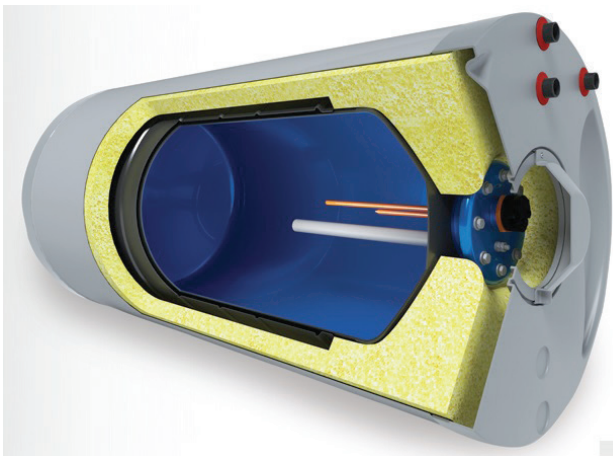


**Semplicità di Funzionamento.
Costi contenuti.
Il sistema più conveniente**

I sistemi a circolazione naturale sono i più antichi utilizzati per trasferire energia solare all'acqua.

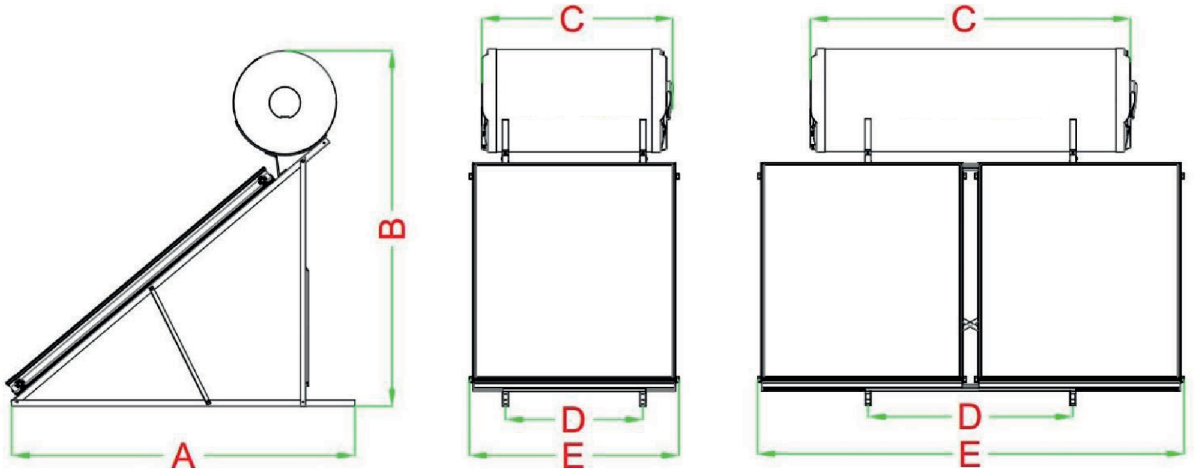
Il circuito solare viene riempito con una soluzione di acqua e glicole per evitare il congelamento durante l'esposizione alle temperature più gelide. Quando il fluido contenuto all'interno dei collettori si riscalda diviene più leggero e sale di moto spontaneo verso il serbatoio d'accumulo.

I sistemi solari sono la soluzione più facile ed economica per produrre acqua calda sanitaria: la semplicità di funzionamento e costi contenuti rendono questi sistemi più convenienti.



Descrizione	THSI-KD160-HP270-LP1	THSI-KD200-HP270-LP1	THSI-KD300-HP270-LP2	THSI-KD300-HP270-LP3
SERBATOIO Tipo	Circuito chiuso (sistema indiretto)			
Peso (Kg)	67	78	118	118
Dimensioni (mm)	Ø600x1000	Ø600x1200	Ø600x1800	Ø600x1800
Modello	160L	200L	300L	300L
Isolamento	Schiuma poliuretanic iniettata			
Rivestimento esterno	Acciaio galvanizzato con verniciatura elettrostatica a polvere			
Spessore dell'isolamento (mm)	50 mm			
Rivestimento interno serbatoio	Smaltato (vetrificato) in base alla norma DIN 4753-3			
COLLETTORE Area complessiva (mq)	2,66	2,66	5,32	7,98
Peso (Kg)	40	40	80	120
Rivestimento	Telaio in alluminio anodizzato			
Sigillatura	Sigillatura in EPDM			
Chiusura posteriore	Alluminio			
Assorbitore	Assorbitore in alluminio a lastra unica, saldatura laser			
Assorbitore	Altamente selettivo			
Assorbenza del rivestimento (α_{sol})	0,92 ± 0,01			
Emissività del rivestimento (ϵ)	0,40 ± 0,05			
Metodo di accoppiamento	Saldatura Laser			
Test pressione dell'assorbitore	15 bar			
Pressione massima di esercizio	10 bar			
Diametro del collettore (mm)	22			
Diametro tubi verticali (mm)	8			
Collegamenti	3/4" femmina			
Copertura vetrata	Vetro temperato 4 mm			
Isolamento	Lana minerale			
Fluido Termovettore	Miscela di glicole + acqua (non fornito)			
Set di montaggio	In acciaio zincato, per tetto piano/ inclinato profilo ribassato			
Accessori e raccordi	Tubi flessibili isolati inox, valvole di sicurezza, valvole di non ritorno, raccordi			

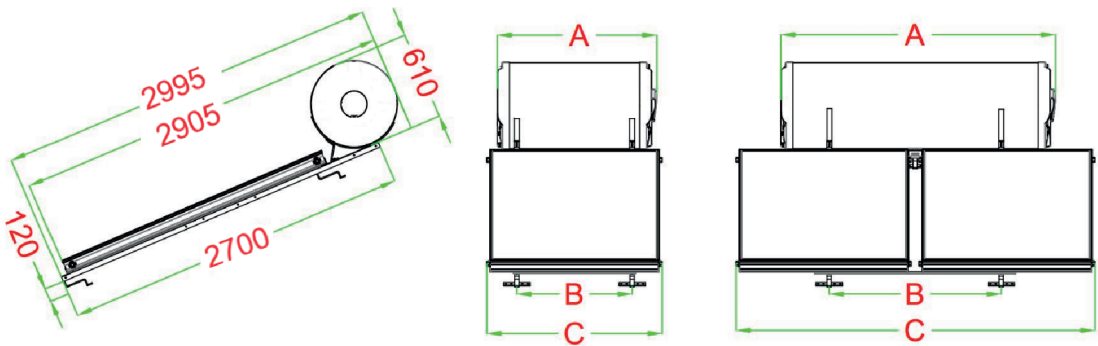
Installazione tetto piano



Dimensioni (inclinazione ~40°)	160L (1x2,7m ²)	200L (1x2,7m ²)	300L (2x2,7m ²)
A	2400 mm	2400 mm	2400 mm
B	1990 mm	1990 mm	1990 mm
C	1070 mm	1270 mm	1870 mm
D	800 mm	800 mm	1200 mm
E	1240 mm	1240 mm	2555 mm

IMPORTANTE: In ogni caso, i collettori solari devono essere posizionati abbastanza lontano dalle pareti per evitare qualsiasi ombreggiamento. Tutte le azioni relative all'installazione del dispositivo devono essere conformi alle normative locali.

Installazione a tetto inclinato (falda)



Dimensioni	160L (1x2,7m ²)	200L (1x2,7m ²)	300L (2x2,7m ²)
A	1070 mm	1270 mm	1870 mm
B	800 mm	800 mm	1200 mm
C	1240 mm	1240 mm	2555 mm
Numero di agganci	4	4	5