

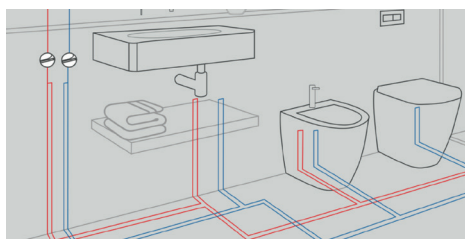
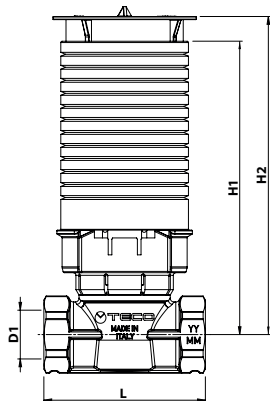


ULTRA è un rubinetto di intercettazione compatto. Passaggio totale, a norma EN 806-2. Incasso perfetto con box di installazione regolabile in profondità. Accessori di manovra con ingombro minimo a filo muro. Intercettazioni TOP-ENTRY® estraibili con sfere antibloccaggio Soft Turn® a **passaggio totale**. La connessione FASTEC® permette di lavorare comodi e in sicurezza.

SPECIFICHE TECNICHE

Materiale				
Corpo	Supporto	Box	Sfere	Seggi
Ottone CW618	Nylon PA6	ABS	Tecnopolimero	Silicone

Connessioni	Pressione di esercizio	Temperatura	Norma e certificazione
FASTEC® - Filettata F.	PN10 (10 bar)	0 °C + 95 °C	DIN EN 13828 (KTW-W270) DVGW W570-1

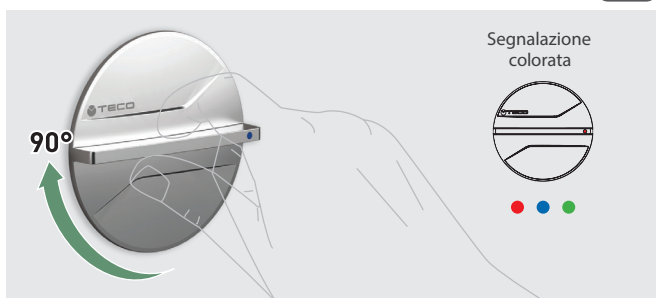


Codice	DN	D1	H1	H2	L	Conf.
U4P3911100	15	Rp1/2"	112.6	122.1	62	10
F U4P3971100	15	F13	112.4	121.9	58.9	10
U4P4911100	20	Rp3/4"	115.3	125	70	10

* Comprende: squadre di fissaggio, protezione cantiere. **NON** comprende: accessori a filo muro e raccordi.

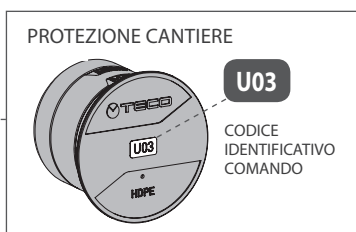
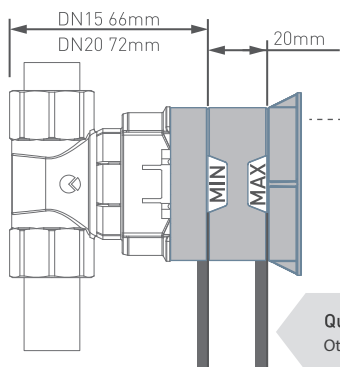
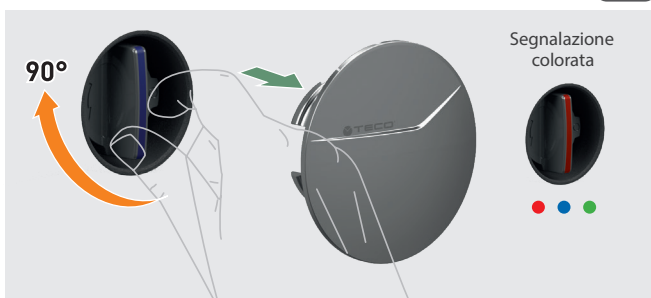
COMANDO ESTERNO

B03



COMANDO INTERNO

U03



Quota Parete finita
Oltre questa quota utilizzare la prolunga.

Quota Intonaco
Quota minima di rivestimento.