

OMNIA S HYBRID H IN

SISTEMI AD INCASSO CON POMPE DI CALORE IBRIDE
IN R32 REVERSIBILI ARIA-ACQUA PER INSTALLAZIONE
SPLITTATA, CON BOLLITORE SANITARIO INOX DA 150 LT



> CARATTERISTICHE GENERALI:

La soluzione ad incasso **OMNIA S HYBRID H IN** con gas ecologico **R32** integra in un **unico prodotto compatto** la tecnologia della **pompa di calore**, della **caldaia a condensazione** e della produzione di acqua calda sanitaria mediante **accumulo inox da 150 litri**.

Grazie agli accessori proposti, **kit armadio per incasso** e **kit armadio verniciato**, è possibile prevedere una soluzione "a scomparsa" in una nicchia interna al muro oppure in parete.

Il gas ecologico **R32** riesce inoltre a sposare un'elevata efficienza con un impatto ambientale ridotto. Grazie al suo **GWP di 675**, circa un terzo rispetto al GWP dell' R410a, contribuisce a ridurre le emissioni equivalenti di CO₂, principali cause del riscaldamento globale.

Le **dimensioni compatte** simili a quelle di una caldaia murale ne **agevolano la sostituzione senza significative perdite di spazio** o interventi di ristrutturazione pesanti.

L'**elettronica interna**, attivando la caldaia o la pompa di calore al variare delle condizioni climatiche, **ottimizza il rendimento del sistema** lavorando sempre nelle **modalità più economiche ed efficienti possibili**, con grandi vantaggi per l'utente.

La caldaia sarà libera di **produrre acqua calda sanitaria nell'accumulo sanitario integrato** anche durante il funzionamento in riscaldamento o in raffreddamento della pompa di calore, **massimizzando i livelli di comfort**. Inoltre nell'improbabile caso ci sia un blocco della pompa di calore, la caldaia sarà in grado di funzionare in backup in autonomia, **garantendo riscaldamento e acqua calda sanitaria**.

Il sistema è **estremamente versatile**, in grado di lavorare in condizioni climatiche rigide **fino a -20°C** esterni **evita rischi di congelamento** grazie al circuito frigo splittato.

La funzione **Input Fotovoltaico** inibisce il funzionamento della caldaia in produzione di acqua calda sanitaria, favorendo l'utilizzo della sola pompa di calore e dell'eventuale riscaldatore elettrico del bollitore, massimizzando l'autoconsumo e i vantaggi per l'utente.

Scarico fumi a parete nei casi previsti dal D.Lgs. 4 luglio 2014, n. 102.

> IL SISTEMA DI CONTROLLO

- L'interfaccia utente a bordo macchina è stata dotata di tecnologia **Capsense** con display grafico da 2,8", che permette all'utente di interagire con il prodotto in modo agevole ed estremamente semplice.
- L'unità è personalizzabile nelle zone e funzioni, in base alle necessità e il controllore integra al suo interno le principali funzioni necessarie, come la gestione di una miscelatrice per la seconda zona o l'integrazione solare.
- L'interfaccia **Capsense** a bordo macchina comunica agilmente con i nuovi sistemi intelligenti **Connect CRP**, che integra tutte le classiche funzioni di cronotermostato con programmazione oraria settimanale e gestione dei setpoint.
- Grazie al **Connect CRP** è possibile poi gestire fino a **2 zone e 8 termostati** differenti (**7 Connect CRP Zone + 1 Connect CRP** che presenta tutte le funzioni a sua volta).
- Il nuovo **Connect CRP** offre inoltre la possibilità di gestire l'unità da remoto tramite **APP**, disponibile per sistemi **iOS e Android**.

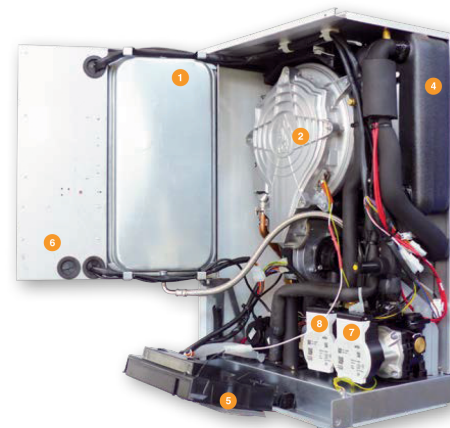


OMNIA S 3.2 HY H IN		08		10	
Classe ERP in riscaldamento / Efficienza stagionale media temperatura (acqua prodotta 35°C)	Classe / ηs (%)	A+++	205	A+++	204
Classe ERP in riscaldamento / Efficienza stagionale bassa temperatura (acqua prodotta 55°C)	Classe / ηs (%)	A+++	131	A+++	136
SCOP (bassa temperatura 35°C)	W/W	5,21		5,19	
SEER (acqua prodotta 7°C)	W/W	5,83		5,98	
Alimentazione elettrica	V-ph-Hz	220/240-1-50			
Tipo di compressore	-	Twin Rotary DC			
n° di compressori / n° circuiti frigoriferi	n°	1 / 1			
Tipo di scambiatore lato impianto / lato sorgente	-	piastre inox saldobrasate / batteria alettata			
Tipo di ventilatori / n° di ventilatori	-	brushless DC / 1			
Attacchi frigoriferi - linea del liquido	Ø	3/8" SAE / Ø 9,52			
Attacchi frigoriferi - linea del gas	Ø	5/8" SAE / Ø 15,88			
Volume vaso di espansione unità interna	L	8			
SWL - Livello di potenza sonora unità esterna* / interna*	dB(A)	59 / 43		60 / 43	
Peso unità esterna / interna	kg	77 / 28			
CODICE		OXHV8KWA		OXHVAKWA	

PRESTAZIONI OMNIA S 3.2 HY H IN		08	10
Portata termica max / min riscaldamento (Hs)	kW	27,2 / 3,2	
Potenza termica max / min riscaldamento (80/60°C)	kW	24 / 2,8	
Potenza termica max / min riscaldamento (50/30°C)	kW	26 / 3,1	
Portata termica max / min sanitario (Hi)	kW	28,5 / 2,9	
Potenza termica max / min sanitario	kW	28,0 / 2,8	
Rendimento Pmax / Pmin (80-60°C) (Hi)	%	98,1 / 98	
Rendimento Pmax / Pmin (50-30°C) (Hi)	%	106,1 / 107,5	
Rendimento 30% (Hi)	%	109,7	
Pressione max / min esercizio riscaldamento	bar	3 / 0,8	
Pressione max / min di esercizio sanitario	bar	9 / 0,3	
Portata sanitaria Δt 25°C / 30°C	l/min	16,1 / 13,4	

Mod. H

Generatore a combustione **RANGE RATED** per adattarsi alle esigenze dell'impianto e gestione del Sanitario anche con la pompa di calore, per lavorare sempre massima efficienza (necessario accumulo esterno).

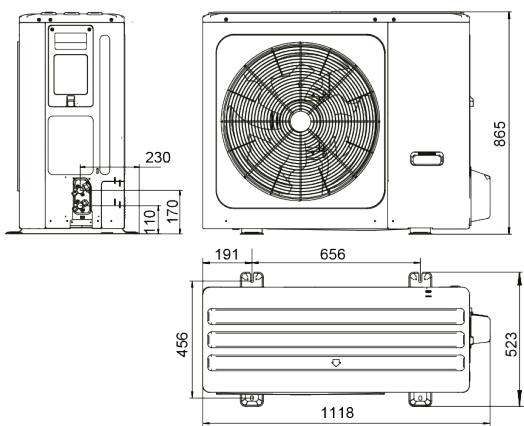


LEGENDA UNITÀ INTERNA

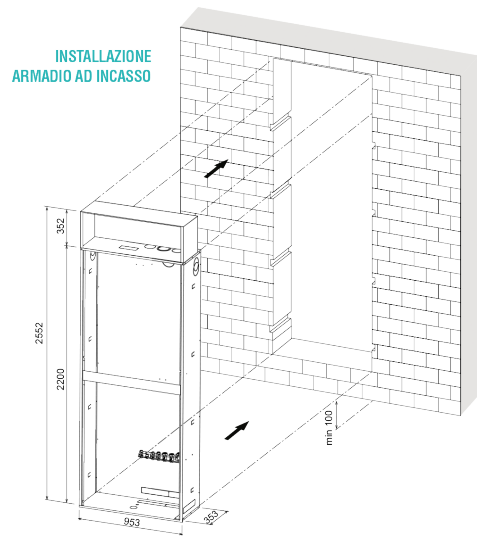
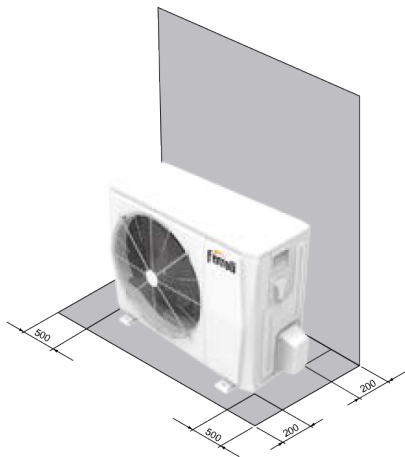
- 1 Vaso d'espansione impianto da 8 litri con apertura a bandiera per facilitare l'accesso alle parti interne
- 2 Gruppo termico Ferroli THERMOBALANCE™
- 3 Scambiatore a 20 piastre per la produzione di acqua calda sanitaria
- 4 Scambiatore a piastre pompa di calore
- 5 Pannello comandi controllo caldaia con apertura a bandiera
- 6 Pannello elettronica di controllo sistema ibrido con copertura di protezione
- 7 Circolatore ad alta prevalenza specifico per la pompa di calore
- 8 Circolatore ad alta prevalenza specifico per il gruppo termico

DIMENSIONI DI INGOMBRO UNITÀ ESTERNA

mod. 8 - 10

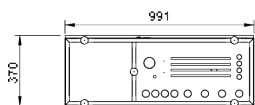


SPAZI MINIMI OPERATIVI (in mm)

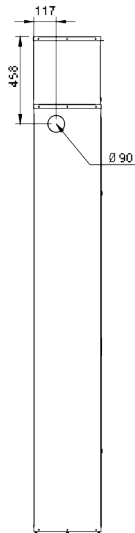
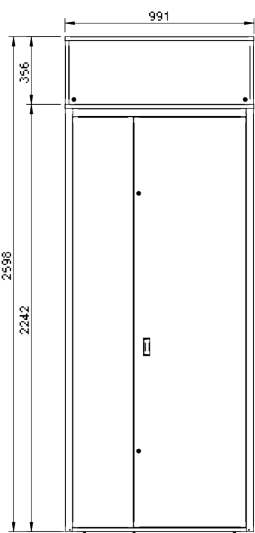


DIMENSIONI DI INGOMBRO ED ATTACCHI MOBILETTO

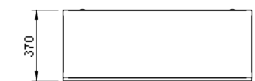
VISTA INFERIORE



VISTA FRONTALE



VISTA SUPERIORE

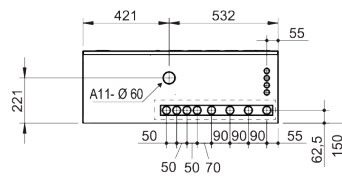


> LEGENDA

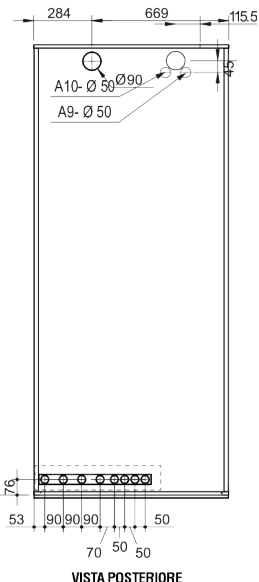
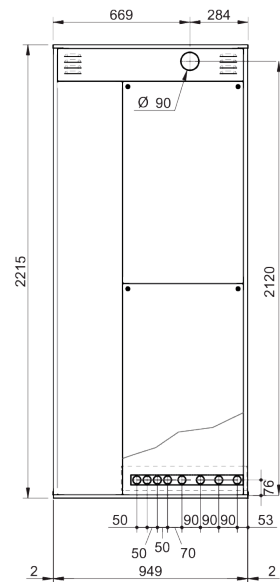
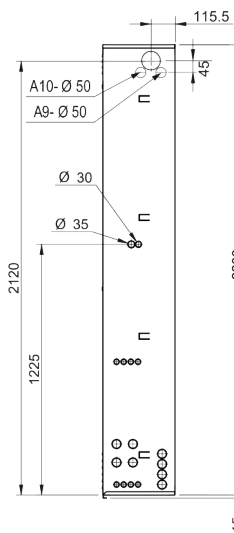
- A1** Ricircolo acqua accumulo ACS - 1/2" GAS
- A2** Mandata acqua calda sanitaria - 1/2" GAS
- A3** Acqua fredda - acquedotto - 1/2" GAS
- A4** Gas metano - 1/2" GAS
- A5** Mandata impianto (zona 1) o mandata eventuale zona miscelata - 3/4" GAS
- A6** Ritorno impianto (zona 1) o ritorno eventuale zona miscelata - 3/4" GAS
- A7** Mandata impianto (zona 2) - 3/4" GAS
- A8** Ritorno impianto (zona 2) - 3/4" GAS
- A9** Ritorno da collegamento solare
- A10** Mandata al collegamento solare
- A11** Imbuto raccolta scarichi delle valvole di sicurezza e del tubo scarico condensa caldaia

DIMENSIONI DI INGOMBRO ED ATTACCHI INCASSO

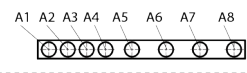
VISTA INFERIORE



VISTA FRONTALE



VISTA POSTERIORE



VISTA SUPERIORE