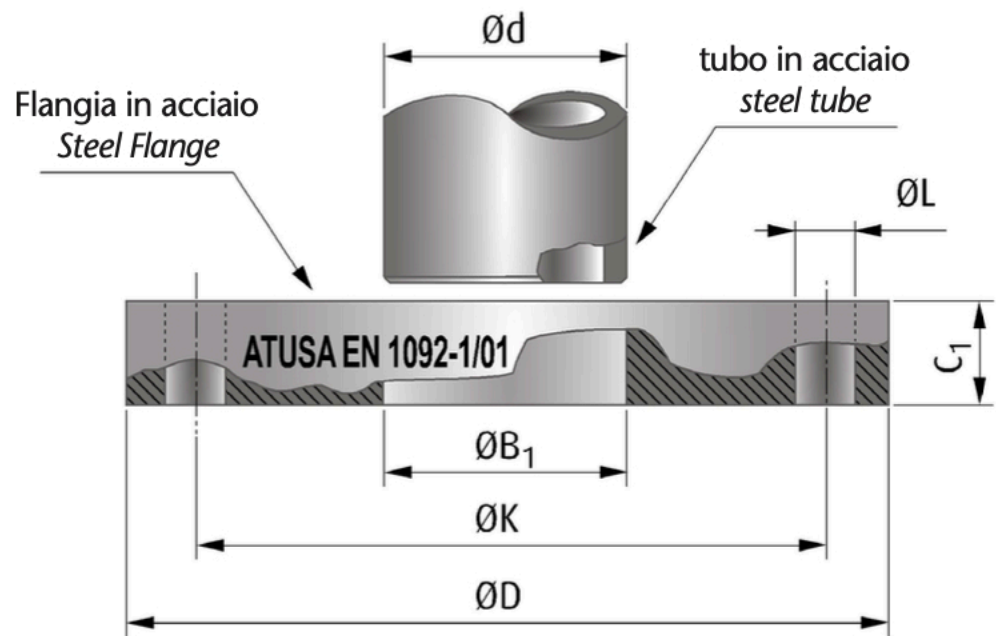




PN 6



INFORMAZIONI TECNICHE - TECHNICAL INFORMATION

Designazione - Designation				Flangia - Flange						Viti - Bolting		Peso appross. Weight aprox. (kg)
COD.	Tubo di acciaio Steel tube			PN	Diametro esterno Outside diameter	Diametro del cerchio di viti Diameter of bolt circle	Diametro del foro del viti Diameter of bolt hole	Diametro interno Bore diameter	Spessore Thickness	Numero Number	Diametro Diameter	
	DN	NPS	Ød (mm)									
FC010040	40	1 1/2"	48,3	6	130 ± 2,0	100 ± 1,0	14 +1,0/0	49,5 ± 0,5/0	16 +1,0/-1,3	4	M12	1,39
FC010050	50	2"	60,3	6	140 ± 2,0	110 ± 1,0	14 +1,0/0	61,5 ± 0,5/0	16 +1,0/-1,3	4	M12	1,53
FC010065	65	2 1/2"	76,1	6	160 ± 2,0	130 ± 1,0	14 +1,0/0	77,5 ± 0,5/0	16 +1,0/-1,3	4	M12	1,89
FC010080	80	3"	88,9	6	190 ± 2,0	150 ± 1,0	18 +1,0/0	90,5 ± 0,5/0	18 +1,0/-1,3	4	M16	2,98
FC010100	100	4"	114,3	6	210 ± 2,0	170 ± 1,0	18 +1,0/0	116,0 ± 0,5/0	18 +1,0/-1,3	4	M16	3,46
FC010125	125	5"	139,7	6	240 ± 2,0	200 ± 1,0	18 +1,0/0	141,5 +1,0/0	20 ± 1,5	8	M16	4,60

CARATTERISTICHE FONDAMENTALI

- Flangia conforme a UNI EN 1092-1 Tipo 01 e DIN 2573.
- Materiale: acciaio P245GH secondo la norma UNI EN 10222-2.
- Tipo di fronte: tipo A, Faccia Piana.
- Tutte le installazioni devono rispettare i valori P-T secondo i requisiti legali specificati.
- Marcatura: ATUSA; EN 1092-1/01; DN/Ød; MATERIALE; PN; N° DI FUSIONE.

APPLICAZIONI GENERALI

- Impianti idrici.
- Impianti di approvvigionamento idrico, pompaggio e allacciamento.
- Applicazioni industriali, oli e diesel.
- Impianti Antincendio.

BASIC FEATURES

- Flange according to EN 1092-1 Type 01 and DIN 2573.
- Material: Steel P245GH according to EN 10222-2.
- Flange facing type: Type A, Flat Face.
- All installations has to meet the P-T values specified in the legal requirements.
- Marking: ATUSA; EN 1092-1/01; DN/Ød; MATERIAL; PN; HEAT Number.

GENERAL APPLICATIONS

- Water systems.
- Water supply, pumping and connection plants.
- Industrial applications, oils and diesel.
- Fire Fighting Installations.