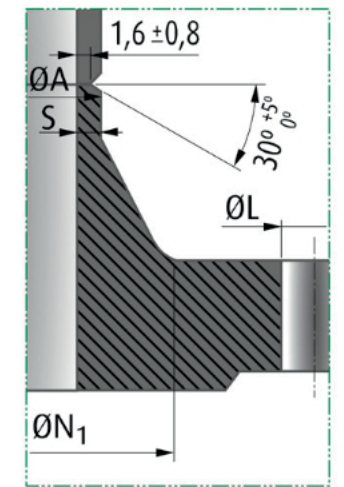


Smusso del collarino
Chamfer of neck



Smusso richiesto per: da DN 80 a DN 600
Chamfer needed for: DN 80 to DN 600

INFORMAZIONI TECNICHE - TECHNICAL INFORMATION

Designazione - Designation				Flangia - Flange									Cara - Face		Viti - Bolting		Peso appros. Weight aprox. (kg)	
COD.	Tubo di acciaio Steel tube			PN	Diametro esterno Outside diameter	Diametro del cerchio di viti Diameter of bolt circle	Diametro del foro del viti Bolt hole diameter	Altezza Height	Spessore Thickness	Diametro del collarino Neck diameter	Spessore del collarino Neck thickness	Altezza del estremo End height	Raggio del collarino Neck radius	Diametro Diameter	Altezza Height	Numero Number		Diametro Diameter
	DN	NPS	Ød=ØA (mm)															
2702402	40	1 1/2"	48,3	6	130±2,0	100 ±1,0	14 +1,0/0	38 ±1,5	14 +1,0/-1,3	62	2,6	7	6	80	3	4	M12	1,26
2702404	50	2"	60,3	6	140±2,0	110 ±1,0	14 +1,0/0	38 ±1,5	14 +1,0/-1,3	74	2,9	8	6	90	3	4	M12	1,43
2702406	65	2 1/2"	76,1	6	160±2,0	130 ±1,0	14 +1,0/0	38 ±1,5	14 +1,0/-1,3	88	2,9	9	6	110	3	4	M12	1,77
2702408	80	3"	88,9	6	190±2,0	150 ±1,0	18 +1,0/0	42 ±1,5	16 +1,0/-1,3	102	3,2	10	8	128	3	4	M16	2,88
2702410	100	4"	114,3	6	210±2,0	170 ±1,0	18 +1,0/0	45 ±2,0	16 +1,0/-1,3	130	3,6	10	8	148	3	4	M16	3,41
2702412	125	5"	139,7	6	240±2,0	200 ±1,0	18 +1,0/0	48 ±2,0	18 +1,0/-1,3	155	4,0	10	8	178	3	8	M16	4,65

CARATTERISTICHE FONDAMENTALI

- Flangia conforme a UNI EN 1092-1 Tipo 11.
- Materiale: acciaio P245GH secondo la norma UNI EN 10222-2.
- Tipo di fronte: Tipo B, Faccia Sollevata.
- Tutte le installazioni devono rispettare i valori P-T secondo i requisiti legali specificati.
- Marcatura: ATUSA; EN 1092-1/11; DN/Ød; MATERIALE; PN; N° DI FUSIONE.

APPLICAZIONI GENERALI

- Impianti idrici.
- Impianti di approvvigionamento idrico, pompaggio e allacciamento.
- Applicazioni industriali, oli e diesel.
- Impianti Antincendio.