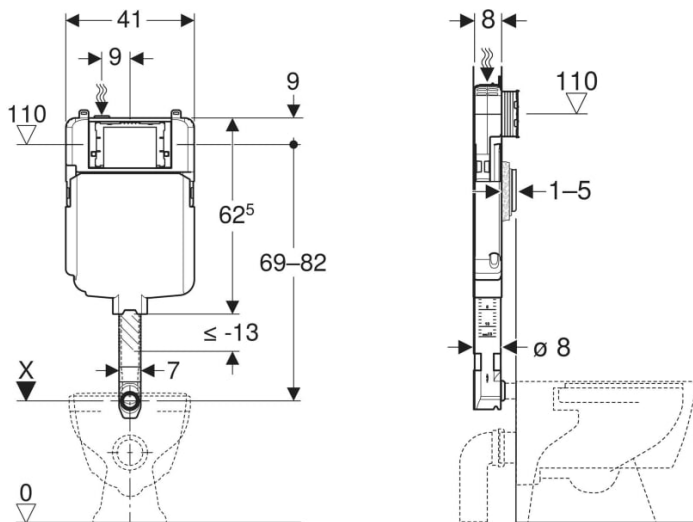


Cassetta di risciacquo da incasso Geberit Sigma 8 cm, 6/3 litri



Destinazioni d'uso

- Per pareti in muratura
- Per vasi a pavimento
- Per il risciacquo ad una quantità, a due quantità o risciacquo con possibilità di interruzione

Materiale in dotazione

- Allacciamento idrico R 1/2", compatibile MF, con rubinetto d'arresto integrato e manopola
- Protezione cantiere con apertura per l'ispezione
- Curva di risciacquo con coppelle in polistirolo espanso

Dati tecnici

Pressione dinamica	0.1-10 bar
Temperatura massima dell'acqua	25 °C
Impostazione predefinita quantità di risciacquo	6 e 3 l
Campo di regolazione risciacquo lungo	4 / 4.5 / 6 / 7.5 l
Campo di regolazione risciacquo breve	2-4 l

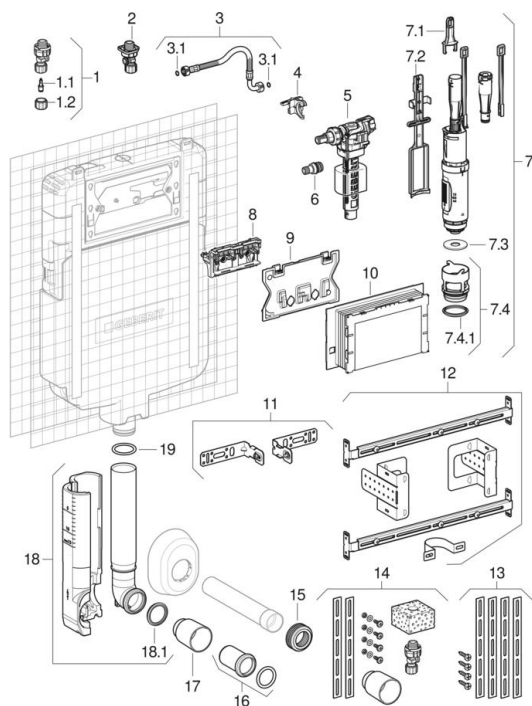
Proprietà

- Serie 2016
- Cassetta di risciacquo da incasso con azionamento frontale
- Cassetta di risciacquo da incasso isolata contro la condensa
- Rete portaintonaco premontata
- Curva di risciacquo innestata
- Curva di risciacquo regolabile di 2 cm verso l'alto e di 1 cm verso il basso
- Risciacquo a volume grande regolabile fino a 4 l senza accessori (a partire dall'anno di produzione aprile 2023)
- Batteria di scarico con vite di regolazione regolabile (a partire dall'anno di produzione aprile 2023)
- Lavori di montaggio e manutenzione sulla cassetta di risciacquo da incasso senz'attrezzi
- Allacciamento idrico in alto a sinistra
- Protezione cantiere con apertura per l'ispezione accorciabile, adatta per placche di comando a filo parete

- Tappo di protezione
- 2 barre di fissaggio
- Materiale di fissaggio

No. art.	B	H	T
109.790.00.1	41 cm	62.5 cm	8 cm

ESPLOSO Cassetta di risciacquo da incasso Sigma 8 cm, serie 2016



Marchio Geberit

Tipo Sigma 8 cm

Proprietà

Anno di costruzione da	2016
Nome del modello	Sigma 8 cm (2016) / Sigma 8 cm, serie 2016

Valido per gli articoli

109.790.00.1

#	No. art.	Denominazione	Art. Aeffe Services
1	242.414.00.1	Rubinetto intercettazione UP720	50232
1.1	240.298.00.1	Cartuccia per rubinetto d'arresto	50140
1.2	240.347.00.1	Manopola per rubinetto d'arresto	
3	243.175.00.1	Flessibile per Sigma8	5027202
3	243.176.00.1	Flessibile con rivestimento in PVC per Sigma8	
3	243.357.00.1	Flessibile per Sigma8 (2016) resistente all'acqua di mare	
3.1	240.922.00.1	O-ring di EPDM 19 x 2 mm	
4	243.279.00.1	Clip di fissaggio Sigma8	50261
5	240.784.00.1	Rubinetto a galleggiante Tipo380 (Tipo380)	50208
5	SPT_461085	Rubinetto a galleggiante tipo 380, allacciamento idrico laterale	
6	241.670.00.1	Raccordo	50208
7	241.290.00.1	Campana Twico completa	50182
7.1	241.167.00.1	Kit staffe per campana	5012102
7.2	241.292.00.1	Fermacampana	50260
7.3	241.291.00.1	Guarnizione per campana d 525 x 195 mm	50184
7.4	242.269.00.1	Cestello per cassetta incasso Geberit Sigma8 (2016)	
7.4.1	241.293.00.1	Guarnizione per bacinella	50186
8	243.344.00.1	Supporto Twico per Sigma8	50263
9	242.418.00.1	Placca di protezione UP720	50198
10	243.345.00.1	Protezione cantiere a cornice Sigma	5012702
11	243.346.00.1	Elementi di fissaggio 8/12cm	
12	243.272.00.1	Kit per strutture leggere per cassetta Geberit Sigma8	50252
13	241.017.00.1	kit di fissaggio Geberit per cassetta Sigma e Omega per cartongesso	
14	241.297.00.1	Dotazione completa per art. 109.760	
15	119.668.00.1	Morsetto ad innesto in gomma per cassetta a bassa posizione foro 55 mm	50150
16	855.600.00.1	Manicotto in polietilene	50146
17	362.796.92.1	Tappo di protezione d 45 mm	
18	241.294.00.1	Tubo di risciacquo per cassetta Geberit Unica	50241
18.1	362.771.00.1	Guarnizione	50144
19	892.975.00.1	Guarnizione per codulo	5015302