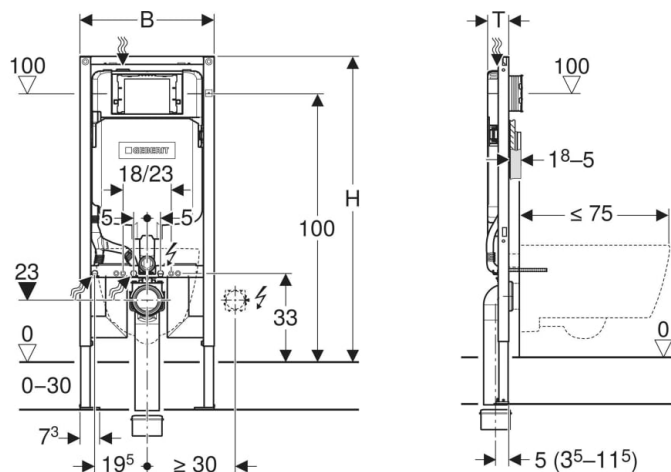


Modulo Geberit Duofix per vaso sospeso, 114 cm, con cassetta di risciacquo da incasso Sigma 8 cm



Dati tecnici

Pressione dinamica	0.1-10 bar
Temperatura massima dell'acqua	25 °C
Impostazione predefinita quantità di risciacquo	6 e 3 l
Campo di regolazione risciacquo lungo	4 / 4.5 / 6 / 7.5 l
Campo di regolazione risciacquo breve	2-4 l

Proprietà

- Serie 2016
- Telaio autoportante verniciato a polvere
- Telaio idoneo per vasi con piccola superficie di contatto (con rivestimento della parete resistente alla compressione)
- Supporti a terra zincati
- Supporti a terra regolabili in altezza in maniera continua
- Profondità della piastra di base, adatta all'installazione in profili a U UW 50 e binari del sistema Geberit Duofix
- Curva tecnica montabile senz'attrezzi in varie posizioni di profondità
- Fissaggio per curva tecnica isolato acusticamente
- Cassetta di risciacquo da incasso con azionamento frontale
- Cassetta di risciacquo da incasso isolata contro la condensa
- Risciacquo a volume grande regolabile fino a 4 l senza accessori (a partire dall'anno di produzione aprile 2023)
- Batteria di scarico con vite di regolazione regolabile (a partire dall'anno di produzione aprile 2023)
- Lavori di montaggio e manutenzione sulla cassetta di risciacquo da incasso senz'attrezzi
- Allacciamento idrico in alto a sinistra
- Protezione cantiere con apertura per l'ispezione accorciabile, adatta per placche di comando a filo parete
- Con tubo fodera per tubo di alimentazione dell'acqua per l'allacciamento di vasi bidet Geberit AquaClean
- Fissaggio per l'allacciamento elettrico

Destinazioni d'uso

- Per la costruzione leggera in cartongesso
- Per il montaggio in installazioni applicate davanti alla parete ad altezza parziale o totale
- Per il montaggio in pareti d'installazione ad altezza totale
- Per vasi sospesi con quote di collegamento secondo EN 33:2011
- Per vasi sospesi con sporgenza elevata fino a 75 cm
- Per il risciacquo ad una quantità, a due quantità o risciacquo con possibilità di interruzione
- Per altezze del pavimento 0-30 cm


Materiale in dotazione

- Allacciamento idrico R 1/2", compatibile MF, con rubinetto d'arresto integrato e manopola
- Protezione cantiere con apertura per l'ispezione
- Set per allacciamento per WC, ø 90 mm
- Curva tecnica 90° in PE-HD, ø 90 mm
- Manicotto di collegamento in PE-HD, ø 90/110 mm
- 2 tappi di protezione
- 2 barre filettate M12
- Set disaccoppiante
- Materiale di fissaggio

No. art.	B	H	T
111.795.00.1	50 cm	114 cm	8 cm

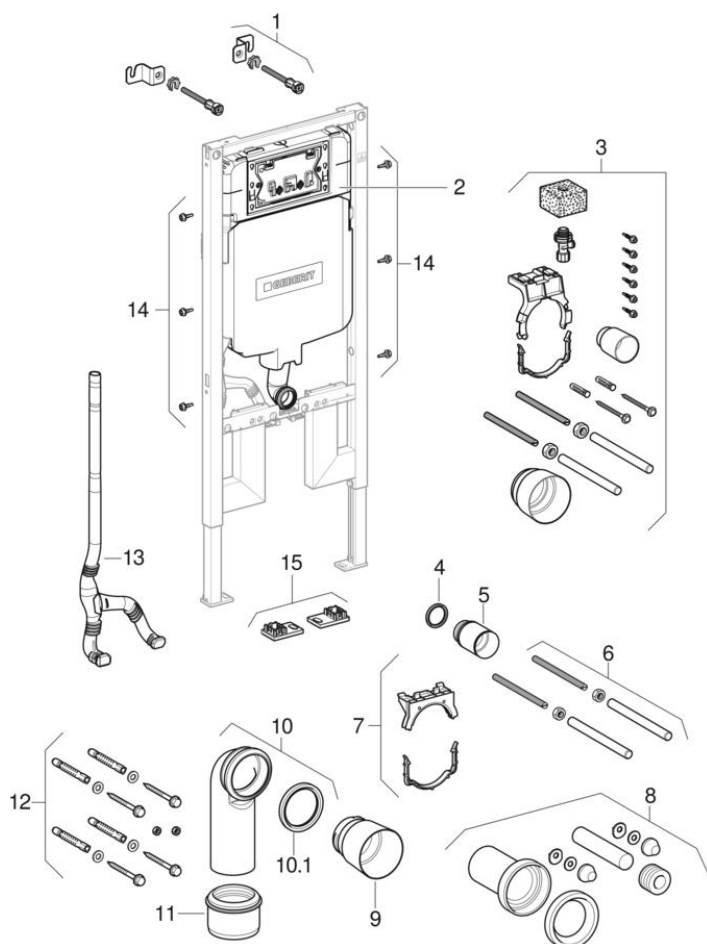
Accessori

- Set ancoraggi a parete Geberit Duofix per montaggio senza e con binario
- Set ancoraggi a parete per montaggio senza binario, per modulo Geberit Duofix per vaso sospeso, con cassetta di risciacquo da incasso Sigma 8 cm
- Materiale di fissaggio Geberit Duofix per distanza tra montanti 50-57,5 cm
- Set di piedini prolungati Geberit Duofix per altezza del pavimento 20-40 cm

 • Non compresi fissaggi a parete o a binario. Da acquistare separatamente come accessorio.

Moduli per vaso sospeso Geberit Duofix, con cassette di risciacquo da incasso Sigma 8 cm

2010 -



Tipo Sigma 12 cm, Sigma 8 cm

Proprietà

Anno di costruzione da	2010
Nome del modello	UP720/Sigma 8 cm (2016)/Sigma 8 cm serie 2016

Valido per gli articoli

111.726.00.1 111.795.00.1

#	No. art.	Denominazione	Art. Aeffe Services
1	111.013.00.1	Set di fissaggi a muro per Duofix Sigma8 serie 2016	
2	SPT_461055	Cassette di risciacquo da incasso Sigma 8 cm, serie 2016	
2	SPT_461056	Cassette di risciacquo da incasso Sigma 8 cm, comando frontale (UP720)	
3	242.421.00.1	Kit montaggio Duofix UP720	
4	362.771.00.1	Guarnizione	50144
5	362.796.92.1	Tappo di protezione d 45 mm	
6	240.189.00.1	Barra filettata completa	
7	242.012.00.1	Braccialetto	
8	152.426.11.1	Pezzi di allacciamento in polietilene per WC sospeso	
8	SPT_461591	Set per allacciamento per vaso a pavimento e vaso sospeso	
9	366.820.92.1	Tappo di protezione d 90 mm	
10	240.942.00.1	Curva di scarico d 90/90 mm	
10	241.899.00.1	Curva di scarico d 90/90 mm	5031402
10.1	387.282.00.1	Guarnizione per curva di scarico d 90 mm	
11	367.928.16.1	Manicotto d 110/90 mm	
12	216.179.00.1	Set di fissaggio	
13	242.886.00.1	Tubo vuoto AC doppio universale Sigma8 e Sigma12	
14	111.892.00.1	Viti per il fissaggio del modulo d'installazione	
15	244.125.00.1	Geberit Duofix set piedini (2 pz.)	