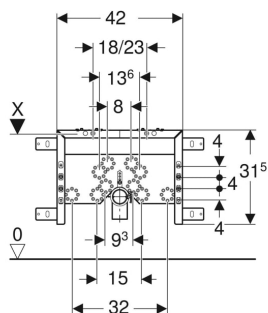


Modulo Geberit Combifix per bidet



Destinazioni d'uso

- Per pareti in muratura
- Per il montaggio in installazioni applicate davanti alla parete ad altezza parziale o totale

Proprietà

- Telaio di montaggio verniciato a polvere
- Telaio di montaggio rivestito con quattro flange di fissaggio

Materiale in dotazione

- Curva tecnica in PE-HD, \varnothing 50 mm
- Guarnizione \varnothing 44/40 mm

No. art.	B	H	T
457.608.00.5	42 cm	31.5 cm	8 cm

Accessori

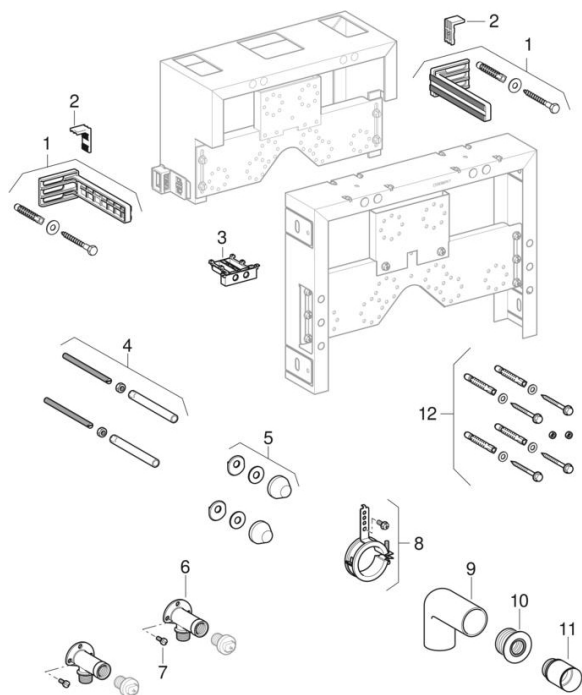
- Gomito di allacciamento 90° Geberit con filetto maschio MF 1/2"

Dati tecnici

Materiale | Acciaio

- Profondità di montaggio 8 cm
- Distanza dei fissaggi bidet sospeso 18 cm o 23 cm
- Fissaggio del bidet regolabile in altezza
- Fissaggio per curva tecnica isolato acusticamente
- Traversa per il rubinetto regolabile in altezza

- 2 barre filettate M12
- Materiale di fissaggio



Proprietà

Anno di costruzione da | 2000

Valido per gli articoli

457.600.00.1 457.608.00.1 457.600.00.5

#	No. art.	Denominazione
1	465.027.00.1	Angolo di fissaggio completo
2	889.711.00.1	Squadretta di fissaggio
3	244.294.00.1	Supporto di fissaggio Geberit completo per Combifix bidet
4	240.189.00.1	Barra filettata completa
5	217.713.11.1	Cappucci di copertura delle viti colore bianco
5	217.713.46.1	Cappucci di copertura delle viti colore cromato
7	216.197.00.1	Materiale di fissaggio
8	601.741.00.1	Bracciale a vite
9	241.067.16.1	Curva di scarico d 50 mm
10	152.682.00.1	Morsetto d 44/32 mm
10	152.796.00.1	Morsetto d 44/40 mm
11	893.318.92.1	Protezione cantiere gialla d32mm
12	216.179.00.1	Set di fissaggio