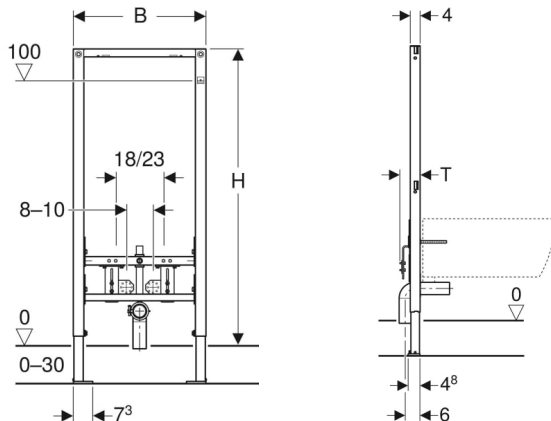


## Modulo Geberit Duofix per bidet, 112 cm



### Dati tecnici

Materiale

Acciaio

### Proprietà

- Telaio autoportante verniciato a polvere
- Supporti a terra zincati
- Supporti a terra regolabili 0–30 cm
- Distanza dei fissaggi bidet sospeso 18 cm o 23 cm
- Fissaggio del bidet regolabile in altezza
- Piastre di base girevoli
- Profondità della piastra di base adatta all'installazione in profili a U UW 50 e UW 75 e binari del sistema Geberit Duofix
- Fissaggio per curva tecnica regolabile in altezza e isolato acusticamente
- Fissaggi del rubinetto regolabile in larghezza e in altezza

### Materiale in dotazione

- 2 gomiti di allacciamento Rp 1/2" / R 1/2", compatibile MF
- 2 dischi di tenuta
- 2 manicotti isolanti
- Curva tecnica in PE-HD,  $\varnothing$  50 mm
- Guarnizione  $\varnothing$  44/40 mm
- 2 barre filettate M12
- Materiale di fissaggio

### Destinazioni d'uso

- Per la costruzione leggera in cartongesso
- Per il montaggio in installazioni applicate davanti alla parete ad altezza parziale o totale
- Per il montaggio in pareti d'installazione ad altezza totale
- Per bidet sospesi con rubinetteria a pianale
- Per altezze del pavimento 0–30 cm

No. art.	B	H	T
111.512.00.2	50 cm	112 cm	8 cm



- In caso di utilizzo in combinazione con bidet con minima superficie d'appoggio, regolare l'altezza delle traverse in modo tale che la ceramica appoggi su entrambe
- PER MAGGIORI INFORMAZIONI INQUADRA IL QR CODE
- Non compresi fissaggi a parete o a binario. Da acquistare separatamente come accessorio.