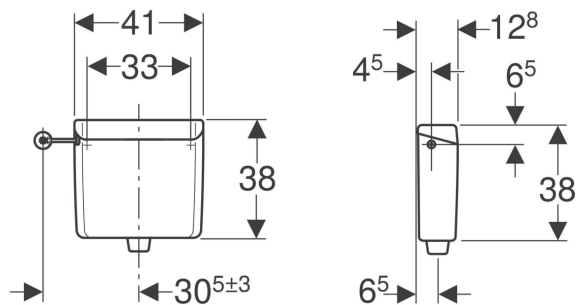


Cassetta di risciacquo esterna Geberit AP123 risciacquo con possibilità d'interruzione



Materiale in dotazione

- Rubinetto d'arresto 1/2"
- Curva di risciacquo 90° in ABS, ø 50/44 mm, 23 x 23 cm
- Materiale di fissaggio

Destinazioni d'uso

- Per il montaggio a bassa posizione

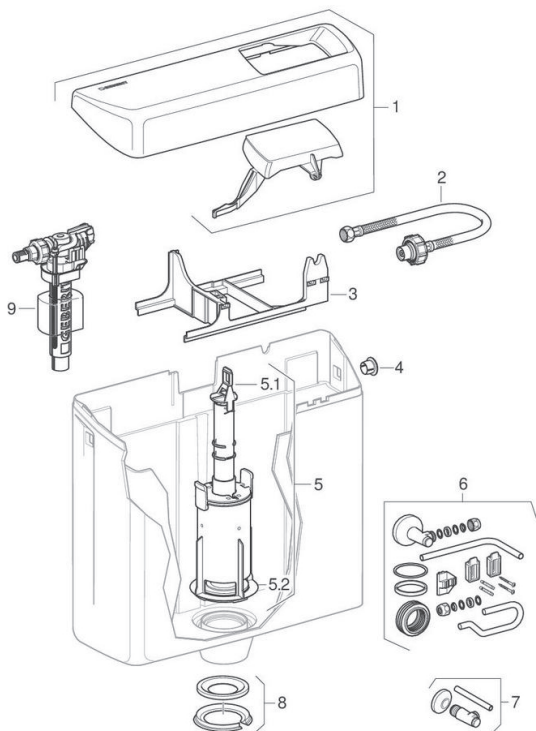
Proprietà

- Isolato contro la condensa
- Allacciamento idrico laterale o posteriore al centro

Dati tecnici

Temperatura massima dell'acqua	25 °C
Impostazione predefinita quantità di risciacquo	9 l
Campo di regolazione quantità di risciacquo	6 / 9 l
Materiale	ABS

No. art.	Colore / superficie	B	H	T
123.001.11.1	Bianco	41 cm	38 cm	12.5 cm



Marchio Geberit

Tipo AP123

Proprietà

Anno di costruzione da	1995
Dimensioni / design	12,8 x 41 cm

Valido per gli articoli

123.001.11.1 [123.002.11.1](#) 123.135.11.1 [123.035.11.1](#)

#	No. art.	Denominazione	Art. Aeffe Services
1	240.151.11.1	Coperchio con tasto di comando	50131
2	240.138.00.1	Flessibile	
3	889.853.00.1	Supporto	50145
4	816.803.11.1	Tappo laterale	
5	240.576.00.1	Campana con bacinella completa	50147
5.1	241.167.00.1	Kit staffe per campana	5012102
5.2	816.418.00.1	Guarnizione campana d63xdi31.5x3	50136
6	288.585.21.1	Kit di servizio	
7	215.085.21.1	Rubinetto d'arresto 1/2"	
8	240.139.00.1	Guarnizione e anello di premistoppa	
9	240.783.00.1	Rubinetto a galleggiante Tipo380 (Tipo380)	50206
9	SPT_461085	Rubinetti a galleggiante tipo 380, allacciamento idrico laterale	