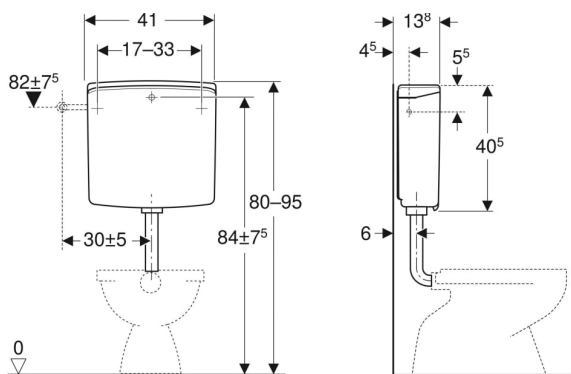


# Cassetta di risciacquo esterna Geberit AP140 risciacquo a due quantità



## Materiale in dotazione

- Rubinetto d'arresto 1/2"
- Curva di risciacquo 90° in ABS, ø 50/44 mm, 23 x 23 cm
- Morsetto in EPDM, ø 44/55 mm
- Materiale di fissaggio

## Destinazioni d'uso

- Per il montaggio a bassa posizione

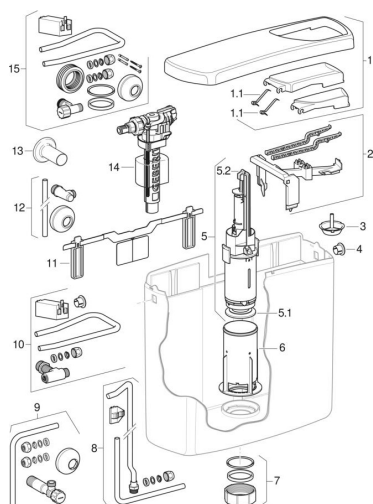
## Proprietà

- Risciacquo a due quantità
- Isolato contro la condensa
- Allacciamento idrico laterale o posteriore al centro

## Dati tecnici

Temperatura massima dell'acqua	25 °C
Impostazione predefinita quantità di risciacquo	9 e 3 l
Campo di regolazione risciacquo lungo	6 / 9 l
Campo di regolazione risciacquo breve	3-4 l
Materiale	ASA

No. art.	Colore / superficie	B	H	T
140.301.11.1	Bianco	41 cm	40.5 cm	13.8 cm



Tipo AP140

## Proprietà

Anno di costruzione da | 1996

## Valido per gli articoli

140.301.10.1	140.301.11.1	140.301.39.1	140.302.11.1
140.301.04.1	140.301.52.1	140.301.81.1	140.301.82.1
140.301.BK.1	140.301.BY.1	140.301.CG.1	140.301.DU.1
140.302.04.1	140.302.10.1	140.302.39.1	140.302.52.1
140.302.81.1	140.302.82.1	140.302.BK.1	140.302.BY.1
140.302.CG.1	140.302.DU.1		

#	No. art.	Denominazione	
1	240.425.11.1	Coperchio con tasto di comando	50133
1.1	813.514.00.1	Molla per tasto	5015102
2	240.426.00.1	Supporto	50139
3	240.344.00.1	Riduttore di flusso per cassette AP140	
4	816.803.11.1	Tappo laterale	
5	240.428.00.1	Campana	50141
5.1	816.418.00.1	Guarnizione campana d63xdi31.5x3	50136
5.2	241.167.00.1	Kit staffe per campana	5012102
6	240.429.00.1	Bacinella	50143
7	240.431.11.1	Rosone	
8	240.290.00.1	Kit per l'allacciamento dal basso	
10	240.297.00.1	Kit completo	
11	240.430.00.1	Dima di fissaggio	
12	215.085.21.1	Rubinetto d'arresto 1/2"	
13	817.603.11.1	Rosone	
14	240.783.00.1	Rubinetto a galleggiante Tipo380 (Tipo380)	50206
14	SPT_461085	Rubinetto a galleggiante tipo 380, allacciamento idrico laterale	
15	216.732.00.1	Kit per l'allacciamento laterale	