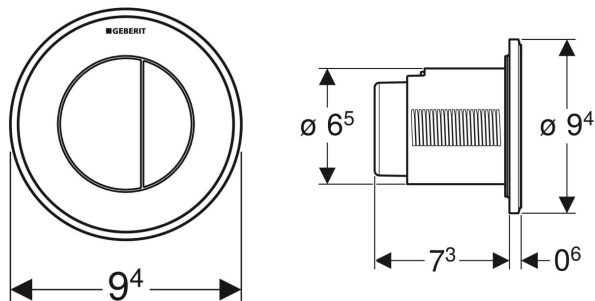


Comando a distanza pneumatico Geberit tipo 01, per risciacquo a due quantità, per cassetta di risciacquo da incasso Sigma 8 cm, pulsante da incasso



Destinazioni d'uso

- Per il comando pneumatico a distanza di cassette di risciacquo da incasso Geberit
- Per risciacquo a due quantità
- Per costruzioni in muratura e costruzioni leggere in cartongesso
- Per l'installazione da incasso
- Per cassette di risciacquo da incasso Sigma 8 cm

Proprietà

- Combinabile con placche di comando Geberit per risciacquo ad una quantità e risciacquo con possibilità di interruzione o placca di copertura Geberit

Dati tecnici

Forza di azionamento

< 25 N

Materiale in dotazione

- Pulsante
- Sollevatore pneumatico
- Tubo flessibile pneumatico lunghezza 2 m
- Tubo fodera lunghezza 1,7 m
- Scatola da incasso con protezione cantiere
- Materiale di fissaggio

No. art.	Colore / superficie	Materiale
----------	---------------------	-----------

116.043.11.1	Bianco	Materiale sintetico
--------------	--------	---------------------

116.043.21.1	Cromato lucido	Materiale sintetico
--------------	----------------	---------------------